

KORNER

Na zdjęciu

Zasilanie: zawór prawy termostacyjny

Kolor: Jasny grafit mat

Komplet zawiera:

Zawór trójosiowy termostacyjny ½" w kolorze

Zawór trójosiowy odcinający ½" w kolorze

Głowicę termostacyjną w kolorze

Zaciski do rury PEX 16 x 2 x ½" w kolorze



Lp.	Typ	Kod koloru	Kolor	Zasilanie strona	Indeks
1.	KORNER LJCH	[15]	CHROM	lewa	2207011095
2.	KORNER LJ BIA	[01]	BIAŁY	lewa	2207011094
3.	KORNER LJCGM	[06]	CIEMNY GRAFIT MAT	lewa	2207011096
4.	KORNER LJSRM	[12]	SREBRNY MAT	lewa	2207011126
5.	KORNER LJJGM	[13]	JASNY GRAFIT MAT	lewa	2207011097
6.	KORNER PJCH	[15]	CHROM	prawa	2207011098
7.	KORNER PJ BIA	[01]	BIAŁY	prawa	2207011101
8.	KORNER PJCGM	[06]	CIEMNY GRAFIT MAT	prawa	2207011099
9.	KORNER PJSRM	[12]	SREBRNY MAT	prawa	2207011127
10.	KORNER PJJGM	[13]	JASNY GRAFIT MAT	prawa	2207011100

Dostępne kolory:

Biały



Chrom



Ciemny grafit mat



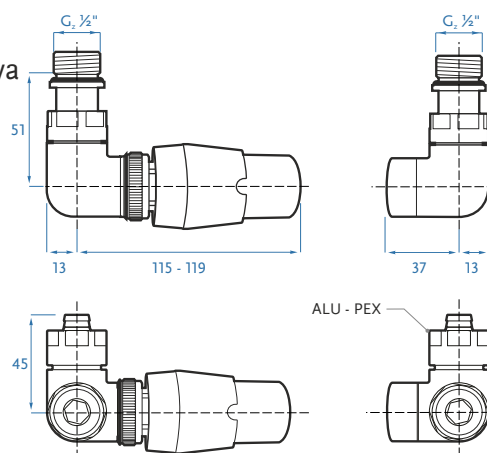
Jasny grafit mat



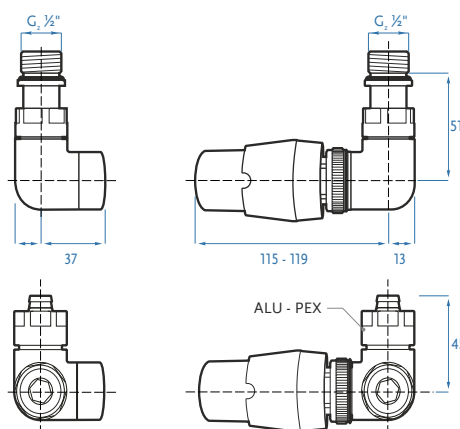
Srebrny mat



Rysunek wersja lewa



Rysunek wersja prawa



ADAPTER tylko do zaworów KORNER

Typ	Rozmiar	Wykończenie	Indeks
ADAPTER STAL	G _w ½" x G _w ½"	CHROM	2207011065
ADAPTER MIEDŹ	15 x ½"	CHROM	2207011041

Polecany do grzejników:

Standard line (z wyjątkiem podłączenia [31/32], [41/42])

AE, Książę, Turkus, Wezyr, Baron, Oceania, Oaza, AK-DR

Premium line (wybrane typy podłączenia [_])

Seria Altus [11],[21],[51], Iberis, Mars, Zenith, Nadir,

Allium, Recta, Angu, Rubin, Lord, Fortis

*pozostałe kolory nie wymienione w ulotce na zapytanie - czas realizacji 30 dni

• AKCESORIA •

PODZIAŁKA NA POKRĘTLE

Ustawienie	1	2	3	4	5	6	
Temperatura (°C)	8	12	16	20	24	28	30